

# ECOMEX

## CATÁLOGO DIGITAL 2024



**PISOS VINÍLICOS  
CLICADOS (SPC)**

---

**PISOS VINÍLICOS  
COLADOS (LVT)**

---

**MOLDURAS  
POLIESTIRENO (PS)**

[www.ecomexbrasil.com.br](http://www.ecomexbrasil.com.br)



## Sobre

A ECOMEX iniciou sua trajetória no mercado de revestimentos e acabamentos para construção, observando a necessidade do mercado em obter produtos PREMIUM. Sendo consolidada através do contato direto com clientes, lojistas revendedores, incorporadoras, engenheiros, arquitetos e consumidores finais, a ECOMEX possui ampla expertise e foco na importação de produtos inovadores.

Neste momento, a ECOMEX oferece aos seus clientes e parceiros comerciais a LINHA ECO PREMIUM de PISOS VINÍLICOS SPC CLICADOS, oferecendo cores inspiradas nas grandes tendências da arquitetura e decoração. Possui também a LINHA ECO HOME e LINHA ECO HARD de PISOS VINÍLICOS LVT COLADOS, com estampas e texturas que permitem deixar seus ambientes ainda mais elegantes.

Além dos pisos vinílicos, a ECOMEX possui em seu catálogo as MOLDURAS EM POLIESTIRENO (PS), um material de alta resistência que serve de acabamento para portas e paredes, utilizadas como rodapés e guarnições.

### REDES SOCIAIS

---



## Qualidade comprovada

Todos produtos ECOMEX são fabricados com matéria prima de qualidade superior no segmento, contando com tecnologias avançadas permitindo uma performance diferenciada, atendendo a todas as normas, garantias e certificações internacionais de qualidade.

### CERTIFICAÇÕES



#### REDES SOCIAIS





# LINHA ECO PREMIUM

PISOS VINÍLICOS SPC CLICK





# Linha Eco Premium

## Pisos Vinílicos SPC Click

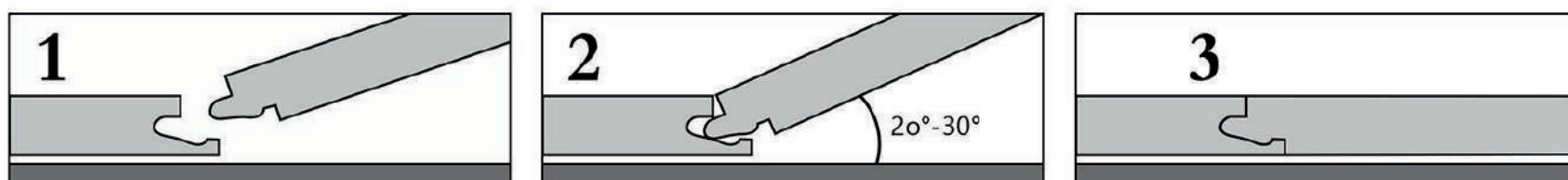
### Maior resistência

O Piso Vinílico SPC (Stone Plastic Composite) é muito conhecido por ser um piso rígido, pois sua estrutura é composta de rochas calcárias (pó de limestone) e plásticos duros, gerando uma base mais rígida e impermeável.

Esse diferencial faz com que os Pisos Vinílicos SPC possam ser utilizados em ambientes residenciais de grande circulação como quartos, salas, corredores e halls e áreas comerciais de média circulação como escritórios, hotéis, pousadas e lojas.

### Diferencial

Além da resistência, os Pisos Vinílicos SPC possuem a **tecnologia de encaixe CLICK, que dispensa o uso de cola na instalação**, reduzindo custos e garantindo maior eficiência. Em qualquer necessidade de mudança no projeto, é possível retirar todas as régua e recolocá-las da melhor forma.



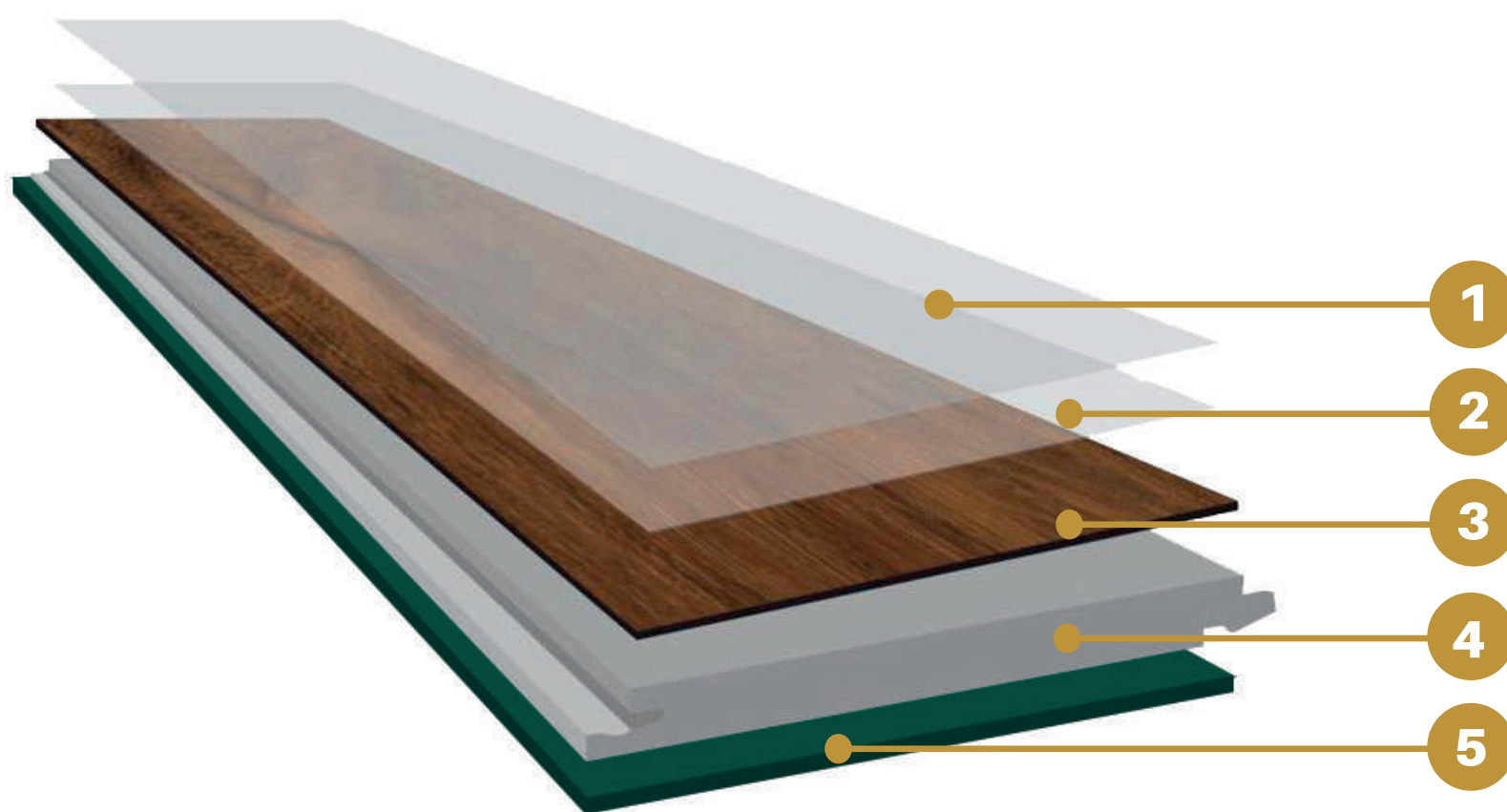
Sistema de instalação por encaixe.



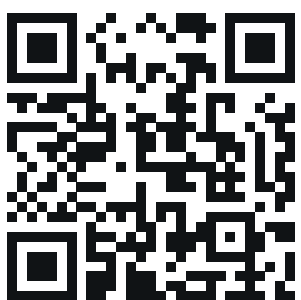
# Linha Eco Premium

## Pisos Vinílicos SPC Click

### Estrutura do Vinílico SPC



- 1 Superfície com Tratamento U.V.=** Protege contra o desbotamento do piso contra a luz solar.
- 2 Capa de Uso/Abrasão de 0,50mm=** Camada responsável pela resistência do piso.
- 3 Filme Decorativo=** Impressão em alta definição das cores do produto.
- 4 Camada SPC com sistema CLICK=** Massa de SPC extrusado com sistema de encaixe que proporciona uma instalação rápida.
- 5 Manta E.V.A.=** Proporciona conforto acústico ao caminhar.



VEJA COMO INSTALAR  
SEU PISO VINÍLICO  
SPC CLICK 



# Linha Eco Premium

## Pisos Vinílicos SPC Click

### Benefícios



Hipoalergênico



Economia pela  
Praticidade



Resistente  
a impacto



Alta  
Durabilidade



Resistente  
a Cupim



Conforto  
Térmico



Tecnologia Click  
(sem cola)



Fácil  
Limpeza



Instalação  
Rápida, sem  
Barulho e Sujeira



Antiderrapante



Proteção contra  
Raios UV



Resistente  
a Água



Conforto  
Acústico



Não Propaga  
Chamas



# Linha Eco Premium

## Pisos Vinílicos SPC Click

**BREST**

Cores e Texturas



- Ref.: 110
- Formato: Régua
- Instalação: Click
- Tamanho da régua: 1220mm (comprimento) X 230mm (largura)
- Espessura Total: 5,5mm
- Capa de Uso: 0,50mm
- Quantidade de réguas por caixa: 08
- Classificação de Uso: (23) Residencial / (32) Comercial.





# Linha Eco Premium

## Pisos Vinílicos SPC Click

### CANNES

### Cores e Texturas



- Ref.: 105
- Formato: Régua
- Instalação: Click
- Tamanho da régua: 1220mm (comprimento) X 230mm (largura)
- Espessura Total: 5,5mm
- Capa de Uso: 0,50mm
- Quantidade de réguas por caixa: 08
- Classificação de Uso: (23) Residencial / (32) Comercial.





# Linha Eco Premium

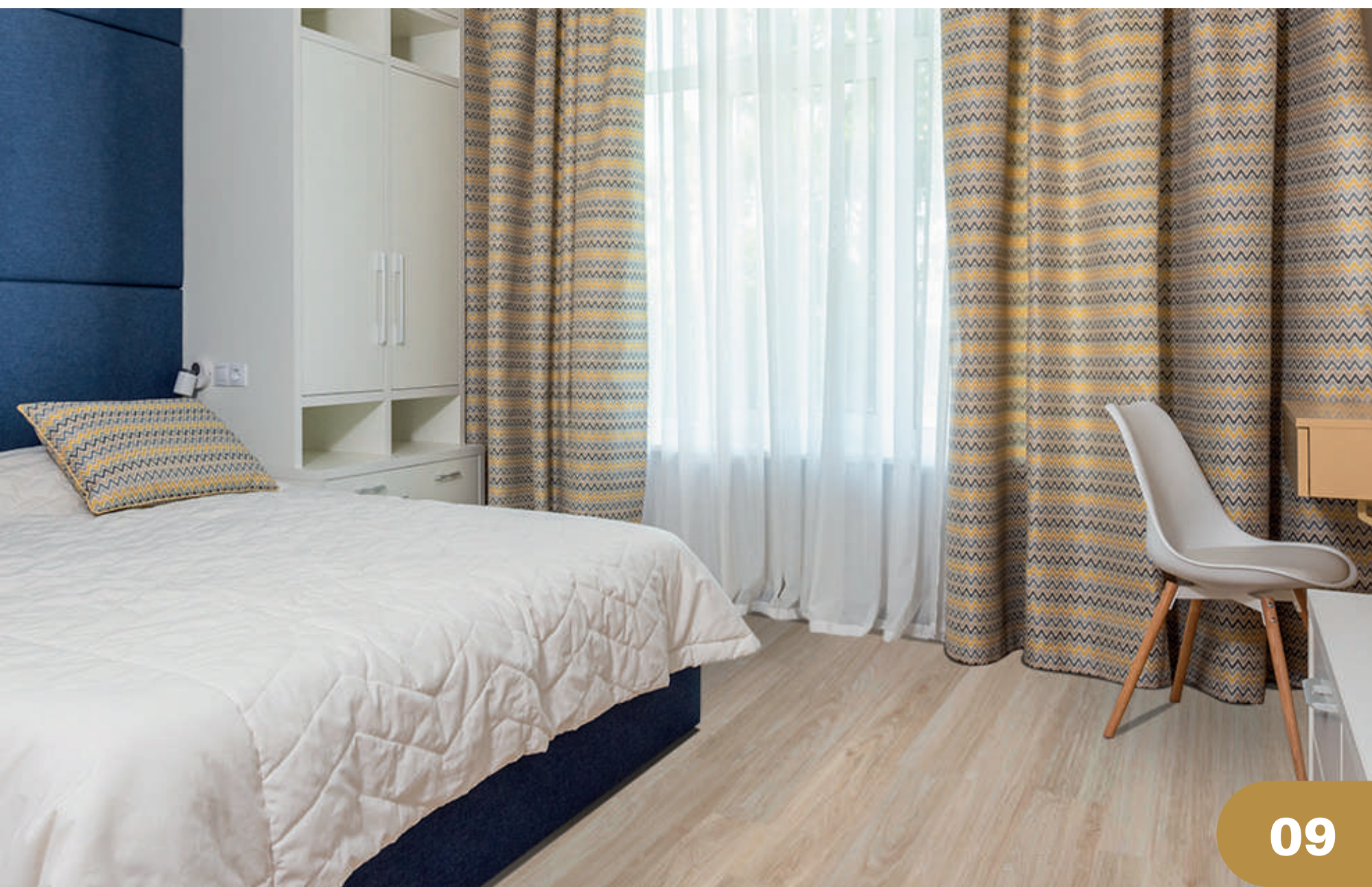
## Pisos Vinílicos SPC Click

### PARIS

### Cores e Texturas



- Ref.: 106
- Formato: Régua
- Instalação: Click
- Tamanho da régua: 1220mm (comprimento) X 230mm (largura)
- Espessura Total: 5,5mm
- Capa de Uso: 0,50mm
- Quantidade de réguas por caixa: 08
- Classificação de Uso: (23) Residencial / (32) Comercial.





# Linha Eco Premium

## Pisos Vinílicos SPC Click

### MARSELHA

### Cores e Texturas



- Ref.: 109
- Formato: Régua
- Instalação: Click
- Tamanho da régua: 1220mm (comprimento) X 230mm (largura)
- Espessura Total: 5,5mm
- Capa de Uso: 0,50mm
- Quantidade de réguas por caixa: 08
- Classificação de Uso: (23) Residencial / (32) Comercial.





# Linha Eco Premium

## Pisos Vinílicos SPC Click

### TROYES

### Cores e Texturas



- Ref.: 107
- Formato: Régua
- Instalação: Click
- Tamanho da régua: 1220mm (comprimento) X 230mm (largura)
- Espessura Total: 5,5mm
- Capa de Uso: 0,50mm
- Quantidade de réguas por caixa: 08
- Classificação de Uso: (23) Residencial / (32) Comercial.





# Linha Eco Premium

## Pisos Vinílicos SPC Click

### TOULON

### Cores e Texturas



- Ref.: 108
- Formato: Régua
- Instalação: Click
- Tamanho da régua: 1220mm (comprimento) X 230mm (largura)
- Espessura Total: 5,5mm
- Capa de Uso: 0,50mm
- Quantidade de réguas por caixa: 08
- Classificação de Uso: (23) Residencial / (32) Comercial.





# Linha Eco Premium

## Pisos Vinílicos SPC Click

### LYON

### Cores e Texturas



- Ref.: 111
- Formato: Régua
- Instalação: Click
- Tamanho da régua: 1220mm (comprimento) X 230mm (largura)
- Espessura Total: 5,5mm
- Capa de Uso: 0,50mm
- Quantidade de réguas por caixa: 08
- Classificação de Uso: (23) Residencial / (32) Comercial.





# Linha Eco Premium

## Pisos Vinílicos SPC Click

### NANCY

### Cores e Texturas



- Ref.: 112
- Formato: Régua
- Instalação: Click
- Tamanho da régua: 1220mm (comprimento) X 230mm (largura)
- Espessura Total: 5,5mm
- Capa de Uso: 0,50mm
- Quantidade de réguas por caixa: 08
- Classificação de Uso: (23) Residencial / (32) Comercial.



# Linha Eco Premium

## Pisos Vinílicos SPC Click

### BOLETIM TÉCNICO

#### ESPECIFICAÇÕES TÉCNICAS DO PRODUTO

CARACTERÍSTICAS	NORMAS	RESULTADO
Tipo de revestimento	EN 649	Heterogêneo de base compacta HTC
Formato	-	Régua
Instalação	-	Click
Dimensões da régua	ISO 24342:2018	1220mm x 230mm x 5,5mm
Espessura Manta Acústica	ISO 24346:2006 (R2015)	1,50mm
Espessura Total	ISO 24346:2006 (R2015)	5,5mm
Capa de Uso/Desgaste	ISO 24340:2006 (R2015)	0,50mm
Peso por metro quadrado	EN 430 / ISO 23997	8,49kg
Quantidade por Caixa	EN 427 / ISO 24342	8 réguas (2,2448 m <sup>2</sup> )
Peso da Caixa	EN 430 / ISO 23997	19,0600 kg
Embalagem, 1 pallet comporta	-	68 caixas
Estabilidade Dimensional	ISO 23999:2021	≤ 0,05%
Identação Residual	ISO 24343- 01:2007 (R2015)	0,01mm
Flexibilidade	ISO 24344:2008 (R2018)	Mandril de 20mm, sem rachaduras
Efeito Cadeira Giratória (tipo W)	ISO 4918:2016 +Amd.1:2018	Sem danos visíveis
Descoloração pela Luz Artificial	ISO 105- B02:2014	6
Classificação de Uso	ISO 10874:2009	Classe 23 (Residencial) Classe 32 (Comercial)
Garantia	-	10 anos (Residencial) 5 anos (Comercial)
Coeficiente Dinâmico de Atrito	EN 13893:2002	$\mu \geq 0,37$
Resistência ao Descascamento	ISO 24345:2006	Comprimento.: 100N/50mm Largura: 110N/50mm
Resistência a Produtos Químicos	ISO 26987:2008	Não afetado
RoHS	IEC 62321 / EN 62321	Não Detectado (≤ MDL)
Ftalatos	NBR 16040:2020	Não Detectado (≤ MDL)
Reação ao Fogo	ABNT NBR 16626:2017 IT N° 10/2019	CLASSE IIp-A CLASSE II-A
Ignitabilidade de materiais	ISO 11925-2:2020	FS ≤ 150 mm em 20 s
Painel radiante	ABNT NBR 8660:2013	≥ 8,0 kW/m <sup>2</sup>
Densidade óptica de fumaça	ASTM E 662:2021a	Dm ≤ 450
Sistema de aquecimento ou calefação	-	Máx. 27°C
Produto importado da China	Certificações	CE - ISO 14001 - ISO 9001



# Linha Eco Premium

## Pisos Vinílicos SPC Click

### **GARANTIA**

**10 ANOS**  
USO RESIDENCIAL

**5 ANOS**  
USO COMERCIAL



Serviço de atendimento ao consumidor



Assistência técnica durante o período de garantia



Ecológico, podendo ser retirado e reutilizado





# LINHA ECO HOME

PISOS VINÍLICOS LVT COLADOS



# Linha Eco Home

## Pisos Vinílicos LVT Colados

O piso vinílico LVT (Luxury Vinyl Tile), feito a partir de PVC, é um revestimento muito econômico, que oferece uma grande variedade de cores e texturas e permite infinitas paginações.

Na Linha Eco Home, você encontra Pisos Vinílicos LVT com cores inspiradas na madeira natural, cimento queimado e cimento bege.

A instalação dos Pisos Linha Eco Home ocorre com a preparação do contrapisso **utilizando massa autonivelante e aplicação de cola específica para piso vinílico.**

## Benefícios



Hipoalergênico



Resistente a Cupim



Não Propaga Chamas



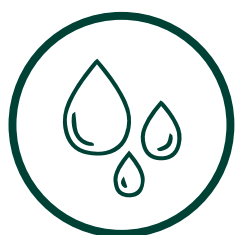
Fácil Limpeza



Proteção contra Raios UV



Antiderrapante



Resistente a Água



Resistente a Impacto



Conforto Térmico

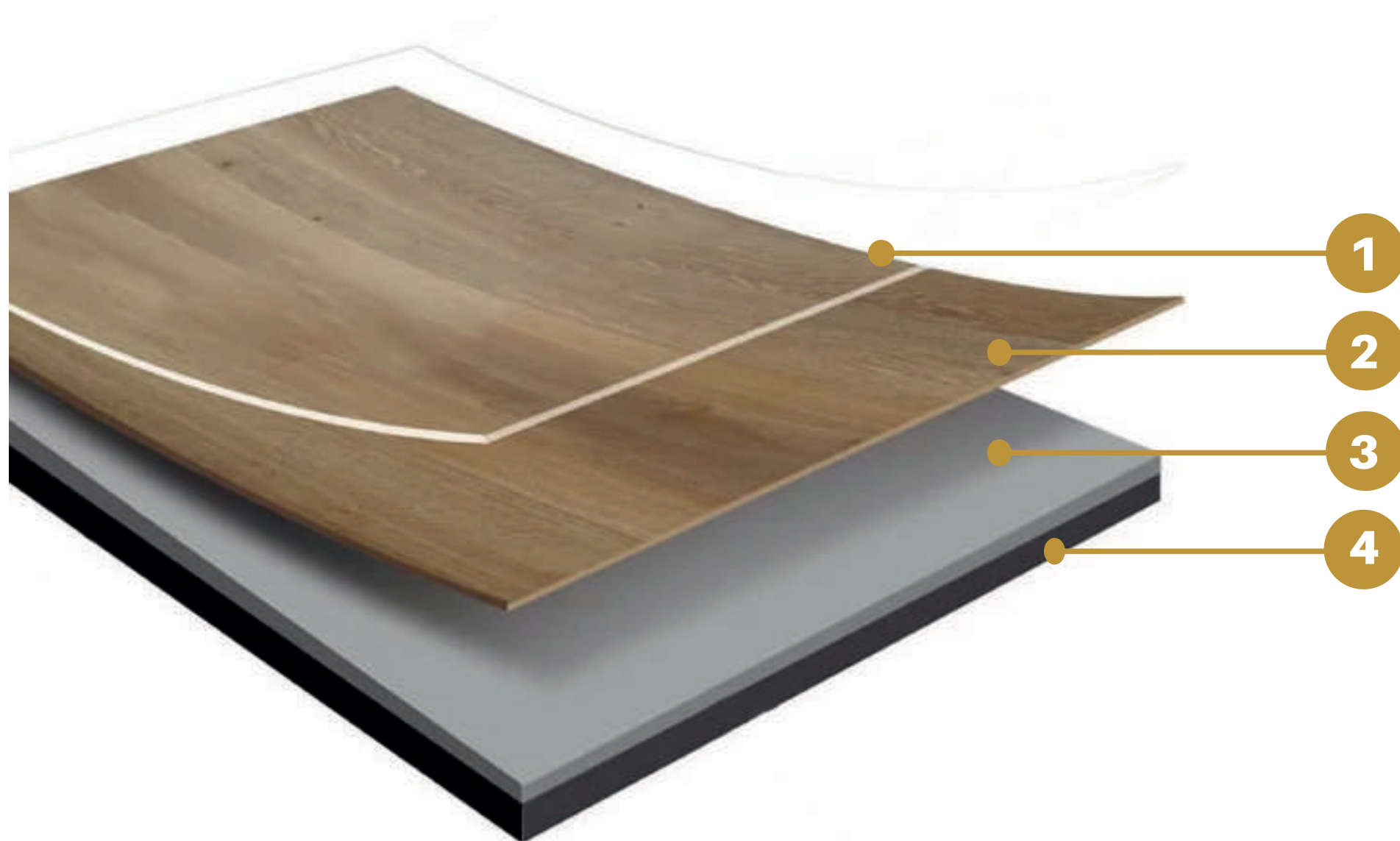


Instalação Rápida, sem Barulho

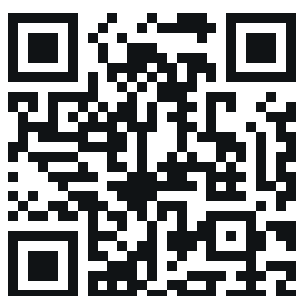
# Linha Eco Home

## Pisos Vinílicos LVT Colados

### Estrutura do Vinílico LVT



- 1 Capa de Uso/Abrasão de 0,20mm=** Camada que protege o piso contra o desgaste por abrasão.
- 2 Filme Decorativo=** Impressão em alta definição das cores do produto.
- 3 Camada PVC=** Promove resistência e estabilidade ao piso, também absorve calor e ruídos.
- 4 Base=** Camada emborrachada, responsável pela absorção de impactos e melhor aderência ao piso.



VEJA COMO INSTALAR  
SEU PISO VINÍLICO  
LVT COLADO 



# Linha Eco Home

## Pisos Vinílicos LVT Colados

### NANTES

### Cores e Texturas



- Ref.: 128
- Formato: Régua
- Instalação: Cola Adesiva
- Tamanho da régua: 1219,2 X 228,6mm
- Espessura Total: 2mm
- Capa de Uso: 0,20mm
- Quantidade de réguas por caixa: 16
- Classificação de Uso: (22) Residencial.





# Linha Eco Home

## Pisos Vinílicos LVT Colados

### **VIENNE**

### Cores e Texturas



- Ref.: 129
- Formato: Régua
- Instalação: Cola Adesiva
- Tamanho da régua: 1219,2 X 228,6mm
- Espessura Total: 2mm
- Capa de Uso: 0,20mm
- Quantidade de réguas por caixa: 16
- Classificação de Uso: (22) Residencial.





# Linha Eco Home

## Pisos Vinílicos LVT Colados

### VERSALHES

### Cores e Texturas



- Ref.: 131
- Formato: Régua
- Instalação: Cola Adesiva
- Tamanho da régua: 1219,2 X 228,6mm
- Espessura Total: 2mm
- Capa de Uso: 0,20mm
- Quantidade de réguas por caixa: 16
- Classificação de Uso: (22) Residencial.



# Linha Eco Home

## Pisos Vinílicos LVT Colados

### DIJON

### Cores e Texturas



- Ref.: 130
- Formato: Régua
- Instalação: Cola Adesiva
- Tamanho da régua: 1219,2 X 228,6mm
- Espessura Total: 2mm
- Capa de Uso: 0,20mm
- Quantidade de réguas por caixa: 16
- Classificação de Uso: (22) Residencial.





# Linha Eco Home

## Pisos Vinílicos LVT Colados

### LYON

### Cores e Texturas



- Ref.: 132
- Formato: Régua
- Instalação: Cola Adesiva
- Tamanho da régua: 1219,2 X 228,6mm
- Espessura Total: 2mm
- Capa de Uso: 0,20mm
- Quantidade de régua por caixa: 16
- Classificação de Uso: (22) Residencial.



# Linha Eco Home

## Pisos Vinílicos LVT Colados

### NANCY

### Cores e Texturas



- Ref.: 133
- Formato: Régua
- Instalação: Cola Adesiva
- Tamanho da régua: 1219,2 X 228,6mm
- Espessura Total: 2mm
- Capa de Uso: 0,20mm
- Quantidade de réguas por caixa: 16
- Classificação de Uso: (22) Residencial.





# Linha Eco Home

## Pisos Vinílicos LVT Colados

**LILLE**

Cores e Texturas



- Ref.: 134
- Formato: Régua
- Instalação: Cola Adesiva
- Tamanho da régua: 1219,2 X 228,6mm
- Espessura Total: 2mm
- Capa de Uso: 0,20mm
- Quantidade de réguas por caixa: 16
- Classificação de Uso: (22) Residencial.





# Linha Eco Home

## Pisos Vinílicos LVT Colados

### BOLETIM TÉCNICO

#### ESPECIFICAÇÕES TÉCNICAS DO PRODUTO

CARACTERÍSTICAS	NORMAS	RESULTADO
Tipo de revestimento	EN 649	Heterogêneo de base compacta HTC
Formato	-	Régua
Instalação	-	Cola
Dimensões da Régua	ISO 24342:2018	1219,2 X 228,6 x 2mm
Espessura Total	ISO 24346:2006 (R2015)	2mm
Capa de Uso/Desgaste	ISO 24340:2006 (R2015)	0,20mm
Peso por metro quadrado	EN 430 / ISO 23997	4,11kg
Quantidade por caixa	EN 427 / ISO 24342	16 réguas (4.4593m <sup>2</sup> )
Peso da caixa	EN 430 / ISO 23997	18,35kg
Embalagem, 1 pallet comporta	-	80 caixas
Estabilidade Dimensional	ISO 23999:2021	≤ 0,05%
Identação Residual	ISO 24343- 01:2007 (R2015)	0,05mm
Flexibilidade	ISO 24344:2008 (R2018)	Mandril de 20mm, sem rachaduras
Efeito Cadeira Giratória (tipo W)	ISO 4918:2016 +Amd.1:2018	Sem danos visíveis
Descoloração pela Luz Artificial	ISO 105- B02:2014	6
Classificação de Uso	ISO 10874:2009	Classe 22 (Residencial Geral)
Garantia	-	7 anos
Coeficiente Dinâmico de Atrito	EN 13893:2002	μ ≥ 0,31
Resistência ao Descascamento	ISO 24345:2006	Comprimento.: 105N/50mm Largura: 110N/50mm
Resistência a Produtos Químicos	ISO 26987:2008	Não afetado
RoHS	IEC 62321 / EN 62321	Não Detectado (≤ MDL)
Ftalatos	NBR 16040:2020	Não Detectado (≤ MDL)
Reação ao Fogo	ABNT NBR 16626:2017 IT Nº 10/2019	CLASSE IIp-A CLASSE II-A
Ignitabilidade de materiais	ISO 11925-2:2020	FS ≤ 150 mm em 20 s
Painel radiante	ABNT NBR 8660:2013	≥ 8,0 kW/m <sup>2</sup>
Densidade óptica de fumaça	ASTM E 662:2021a	Dm ≤ 450
Produto importado da China	Certificações	CE - ISO 14001 - ISO 9001



# Linha Eco Home

## Pisos Vinílicos LVT Colados

### **GARANTIA**

**07 ANOS**  
USO RESIDENCIAL



Serviço de atendimento ao consumidor



Assistência técnica durante o período de garantia



Ecológico, podendo ser retirado e reutilizado



# LINHA ECO HARD

PISOS VINÍLICOS LVT COLADOS





# Linha Eco Hard

## Pisos Vinílicos LVT Colados



Os Pisos Vinílicos da **Linha Eco Hard** são revestimentos de 3mm de espessura, que contam com uma capa de uso (abrasão) de 0.50mm, o que os torna apropriados para áreas residenciais como também, áreas comerciais de tráfego moderado, por exemplo, pequenas lojas e escritórios, quartos de hotéis, corredores, salas de conferência.

Os pisos vinílicos são ecologicamente corretos e, por isso, tem se tornado a escolha de arquitetos e designers. Além de trazerem modernidade ao projeto, têm a vantagem de minimizar ruídos e manter a temperatura agradável nos ambientes.



# Linha Eco Hard

## Pisos Vinílicos LVT Colados

### BARCELONA

### Cores e Texturas



- Ref.: 124
- Formato: Régua
- Instalação: Cola Adesiva
- Tamanho da régua: 1219,2 X 228,6mm
- Espessura Total: 3mm
- Capa de Uso: 0,50mm
- Quantidade de réguas por caixa: 10.
- Classificação de Uso: (23) Residencial / Comercial (33) / Industrial (42)





# Linha Eco Hard

## Pisos Vinílicos LVT Colados

### VALENCIA

### Cores e Texturas



- Ref.: 123
- Formato: Régua
- Instalação: Cola Adesiva
- Tamanho da régua: 1219,2 X 228,6mm
- Espessura Total: 3mm
- Capa de Uso: 0,50mm
- Quantidade de réguas por caixa: 10.
- Classificação de Uso: (23) Residencial / Comercial (33) / Industrial (42)





# Linha Eco Hard

## Pisos Vinílicos LVT Colados

### MADRI

### Cores e Texturas



- Ref.: 126
- Formato: Régua
- Instalação: Cola Adesiva
- Tamanho da régua: 1219,2 X 228,6mm
- Espessura Total: 3mm
- Capa de Uso: 0,50mm
- Quantidade de réguas por caixa: 10.
- Classificação de Uso: (23) Residencial / Comercial (33) / Industrial (42)





# Linha Eco Hard

## Pisos Vinílicos LVT Colados

### SEVILHA

### Cores e Texturas



- Ref.: 125
- Formato: Régua
- Instalação: Cola Adesiva
- Tamanho da régua: 1219,2 X 228,6mm
- Espessura Total: 3mm
- Capa de Uso: 0,50mm
- Quantidade de réguas por caixa: 10.
- Classificação de Uso: (23) Residencial / Comercial (33) / Industrial (42)





# Linha Eco Hard

## Pisos Vinílicos LVT Colados

### BOLETIM TÉCNICO

#### ESPECIFICAÇÕES TÉCNICAS DO PRODUTO

CARACTERÍSTICAS	NORMAS	RESULTADO
Tipo de revestimento	EN 649	Heterogêneo de base compacta HTC
Formato	-	Régua
Instalação	-	Cola
Dimensões da régua	ISO 24342:2018	1219,2 X 228,6 x 3mm
Espessura Total	ISO 24346:2006 (R2015)	3mm
Capa de Uso/Desgaste	ISO 24340:2006 (R2015)	0,50mm
Peso por metro quadrado	EN 430 / ISO 23997	5,52kg
Quantidade por caixa	EN 427 / ISO 24342	10 régua (2,7870m <sup>2</sup> )
Peso da caixa	EN 430 / ISO 23997	15kg
Embalagem, 1 pallet comporta	-	102 caixas
Estabilidade Dimensional	ISO 23999:2021	≤ 0,05%
Identação Residual	ISO 24343- 01:2007 (R2015)	0,02mm
Flexibilidade	ISO 24344:2008 (R2018)	Mandril de 20mm, sem rachaduras
Efeito Cadeira Giratória (tipo W)	ISO 4918:2016 +Amd.1:2018	Sem danos visíveis
Descoloração pela Luz Artificial	ISO 105- B02:2014	6
Classificação de Uso	ISO 10874:2009	Classe 23 (Residencial) Classe 33 (Comercial) Classificação 42 (Industrial)
Garantia	-	15 anos
Coeficiente Dinâmico de Atrito	EN 13893:2002	μ ≥ 0,36
Resistência ao Descascamento	ISO 24345:2012	Comprimento.: 50N/50mm Largura: 65N/50mm
Resistência a Produtos Químicos	ISO 26987:2008	Não afetado
RoHS	IEC 62321 / EN 62321	Não Detectado (≤ MDL)
Ftalatos	NBR 16040:2020	Não Detectado (≤ MDL)
Reação ao Fogo	ABNT NBR 16626:2017 IT N° 10/2019	CLASSE IIp-A CLASSE II-A
Ignitabilidade de materiais	ISO 11925-2:2020	FS ≤ 150 mm em 20 s
Painel radiante	ABNT NBR 8660:2013	≥ 8,0 kW/m <sup>2</sup>
Densidade óptica de fumaça	ASTM E 662:2021a	Dm ≤ 450
Produto importado da China	Certificações	CE - ISO 14001 - ISO 9001





# LINHA ECO HARD SQUARE

PISOS VINÍLICOS LVT EM PLACA



# Linha Eco Hard Square

## Pisos Vinílicos LVT Colados

### **MAIORCA**

Cor e Textura



- Ref.: 127
- Formato: Placa
- Instalação: Cola Adesiva
- Tamanho da régua: 914,4 X 914,4mm
- Espessura Total: 3mm
- Capa de Uso: 0,50mm
- Quantidade de réguas por caixa: 6.
- Classificação de Uso: (23) Residencial / Comercial (33) / Industrial (42)





# Linha Eco Hard Square

## Pisos Vinílicos LVT Colados

### **TOLEDO**

Cor e Textura



- Ref.: 140
- Formato: Placa
- Instalação: Cola Adesiva
- Tamanho da régua: 914,4 X 914,4mm
- Espessura Total: 3mm
- Capa de Uso: 0,50mm
- Quantidade de réguas por caixa: 6.
- Classificação de Uso: (23) Residencial / Comercial (33) / Industrial (42)





# Linha Eco Hard Square

## Pisos Vinílicos LVT Colados

### BOLETIM TÉCNICO

#### ESPECIFICAÇÕES TÉCNICAS DO PRODUTO

CARACTERÍSTICAS	NORMAS	RESULTADO
Tipo de revestimento	EN 649	Heterogêneo de base compacta HTC
Formato	-	Placa
Instalação	-	Cola
Dimensões da régua	ISO 24342:2018	914,4 X 914,4 x 3mm
Espessura Total	ISO 24346:2006 (R2015)	3mm
Capa de Uso/Desgaste	ISO 24340:2006 (R2015)	0,50mm
Peso por metro quadrado	EN 430 / ISO 23997	5,49kg
Quantidade por caixa	EN 427 / ISO 24342	6 placas (5,0167m <sup>2</sup> )
Peso da caixa	EN 430 / ISO 23997	27,55kg
Embalagem, 1 pallet comporta	-	40 caixas
Estabilidade Dimensional	ISO 23999:2021	≤ 0,05%
Identação Residual	ISO 24343- 01:2007 (R2015)	0,02mm
Flexibilidade	ISO 24344:2008 (R2018)	Mandril de 20mm, sem rachaduras
Efeito Cadeira Giratória (tipo W)	ISO 4918:2016 +Amd.1:2018	Sem danos visíveis
Descoloração pela Luz Artificial	ISO 105- B02:2014	6
Classificação de Uso	ISO 10874:2009	Classe 23 (Residencial) Classe 33 (Comercial) Classificação 42 (Industrial)
Garantia	-	15 anos
Coeficiente Dinâmico de Atrito	EN 13893:2002	$\mu \geq 0,36$
Resistência ao Descascamento	ISO 24345:2012	Comprimento.: 50N/50mm Largura: 65N/50mm
Resistência a Produtos Químicos	ISO 26987:2008	Não afetado
RoHS	IEC 62321 / EN 62321	Não Detectado (≤ MDL)
Ftalatos	NBR 16040:2020	Não Detectado (≤ MDL)
Reação ao Fogo	ABNT NBR 16626:2017 IT N° 10/2019	CLASSE IIp-A CLASSE II-A
Ignitabilidade de materiais	ISO 11925-2:2020	FS ≤ 150 mm em 20 s
Painel radiante	ABNT NBR 8660:2013	≥ 8,0 kW/m <sup>2</sup>
Densidade óptica de fumaça	ASTM E 662:2021a	Dm ≤ 450
Produto importado da China	Certificações	CE - ISO 14001 - ISO 9001



# Linha Eco Hard/Square

## Pisos Vinílicos LVT Colados

### **GARANTIA**

**15 ANOS**  
DE GARANTIA



Serviço de atendimento ao consumidor



Assistência técnica durante o período de garantia



Ecológico, podendo ser retirado e reutilizado





# MOLDURAS POLIESTIRENO (PS)

LINHA ECO PREMIUM



# Molduras Poliestireno (PS)

## Linha Eco Premium

As molduras da Linha Eco Premium são produzidas em poliestireno (PS) e são utilizadas como rodapés ou guarnição. Possibilitam ser aplicadas em diferentes superfícies como alvenaria, paredes em gesso, entre outras.

Produzidas a partir de uma resina termoplástica dura, são molduras altamente resistentes e duráveis.

## Benefícios



Resistente  
a Cupim



Não Propaga  
Chamas



Fácil  
Limpeza



Resistente  
a Água



Instalação  
Rápida, sem  
Barulho

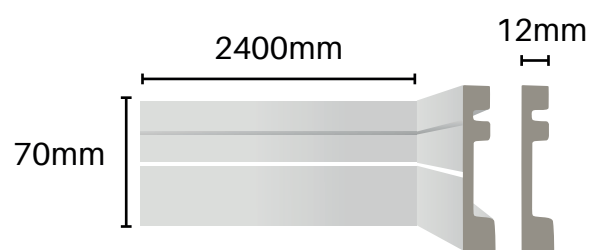


Economia  
pela praticidade

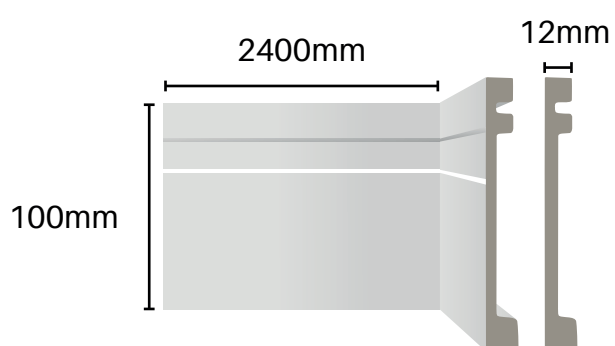


# Molduras Poliestireno (PS)

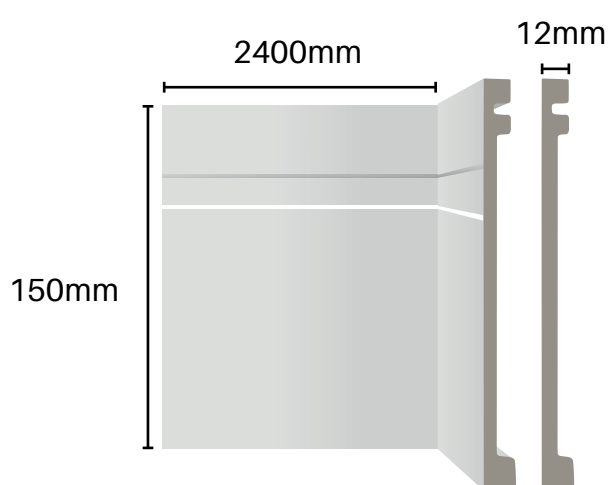
## Linha Eco Premium



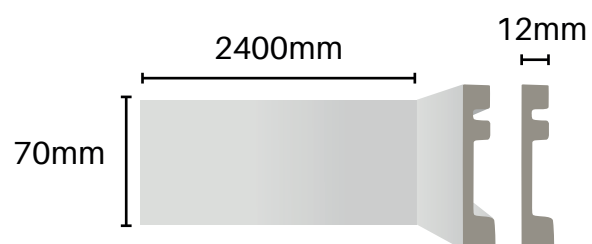
**MOLDURA BRANCA  
COM FRISO | 7CM**  
Ref. 92



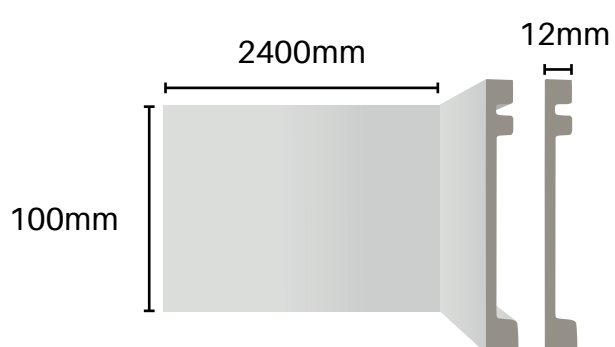
**MOLDURA BRANCA  
COM FRISO | 10CM**  
Ref. 93



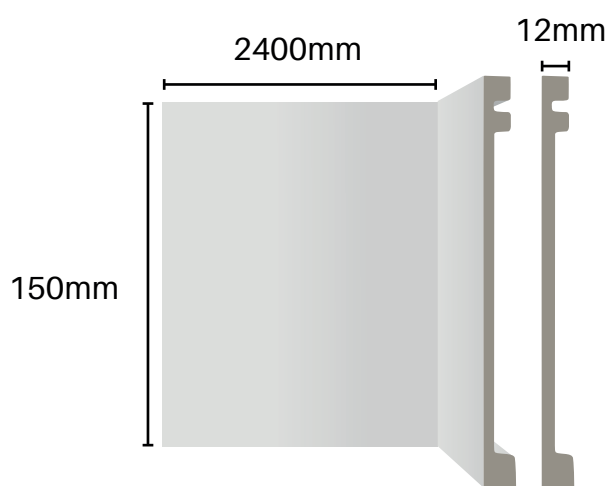
**MOLDURA BRANCA  
COM FRISO | 15CM**  
Ref. 94



**MOLDURA BRANCA  
LISA | 7CM**  
CÓD. 95



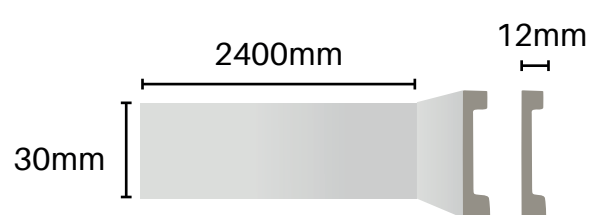
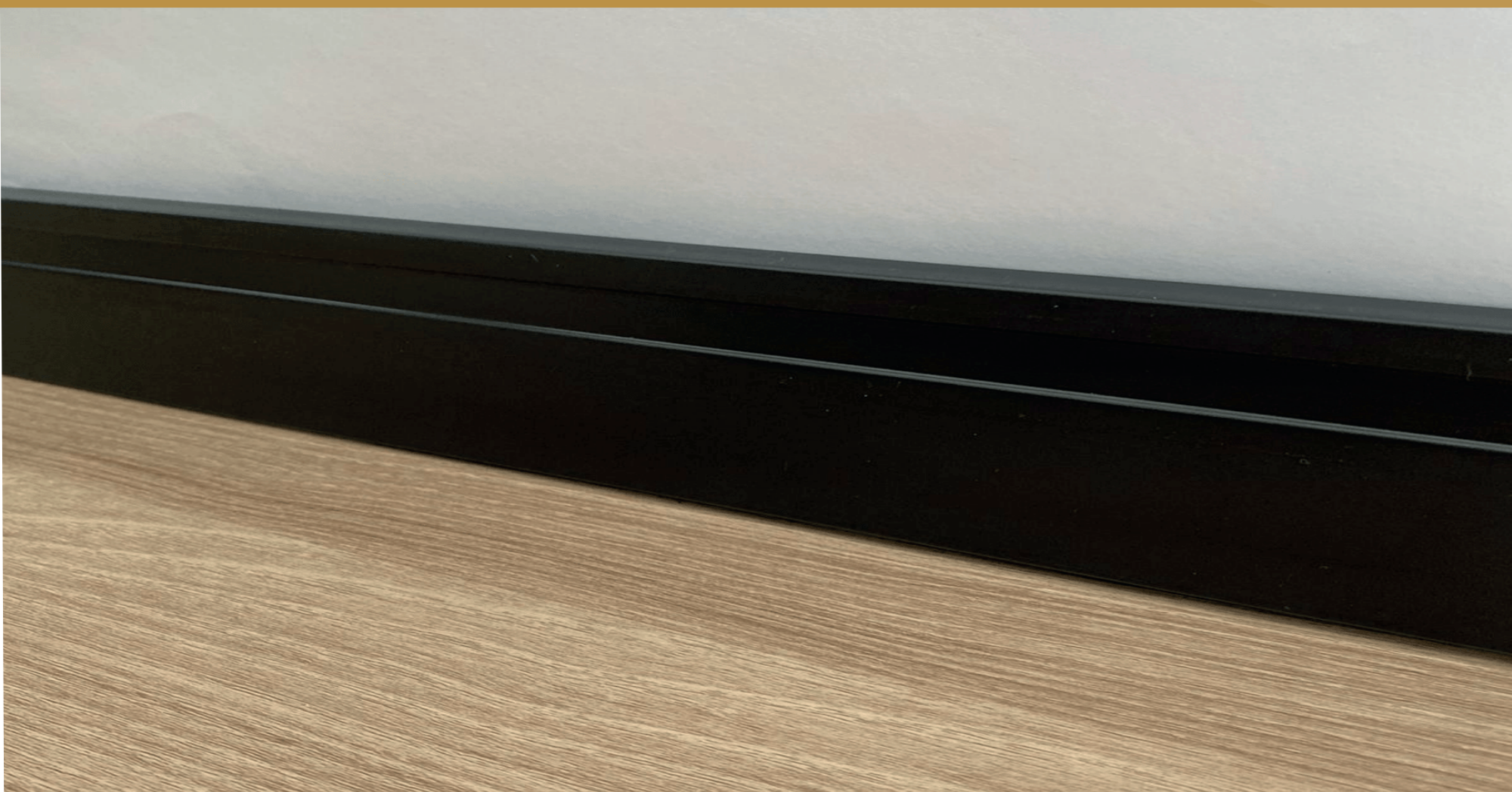
**MOLDURA BRANCA  
LISA | 10CM**  
Ref. 96



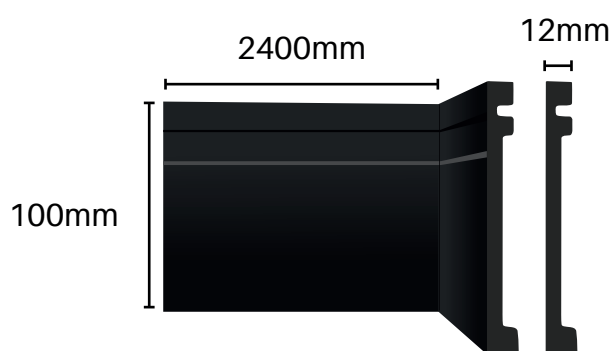
**MOLDURA BRANCA  
LISA | 15CM**  
Ref. 97

# Molduras Poliestireno (PS)

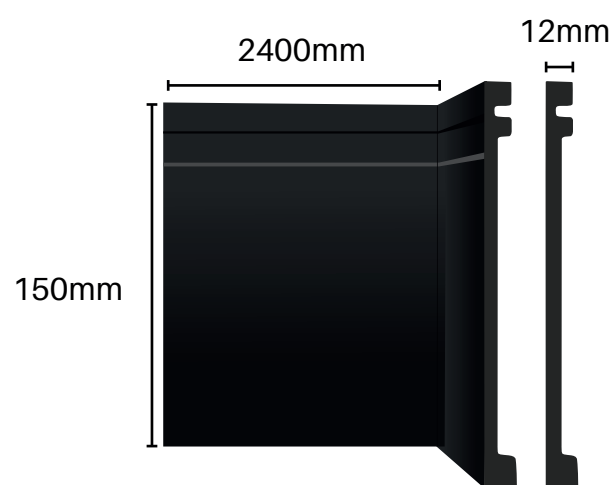
## Linha Eco Premium



**MOLDURA BRANCA  
LISA | 3CM**  
Ref. 121



**MOLDURA PRETA  
COM FRISO | 10CM**  
Ref. 119



**MOLDURA PRETA  
COM FRISO | 15CM**  
Ref. 120



**MOLDURA PRETA  
LISA | 3CM**  
Ref. 139



# Molduras Poliestireno (PS)

## Linha Eco Premium

### BOLETIM TÉCNICO

#### ESPECIFICAÇÕES DO PRODUTO

##### INFORMAÇÕES GERAIS

Produto: Moldura Poliestireno.

Alturas: 3cm - 7cm - 10cm - 15cm.

Comprimento: 2,40m.

Espessura: 1,2cm.

Modelos: Lisa ou com friso.

Matéria-prima: 100% de poliestireno virgem.

Cor/Acabamento: Branca ou Preta.

Característica da tinta: Acabamento em tinta acrílica.

Barras por caixa: 3cm (35 barras) - 7cm (16 barras) - 10cm (12 barras) - 15cm (8 barras).

Peso médio por caixa: 7cm (9,83kg) - 10cm (11,13kg) - 15cm (11,33kg)

Superfícies de aplicação: Cerâmica, madeira, laminados, vinílicos. Também serve como moldura.

Acessórios para instalação: Cola ou bucha T.

Estocagem: Estocar na embalagem original e fechada em temperaturas entre 5°C e 30°C, em local seco e arejado, protegida da luz do sol.

Ambiente de uso: Interno e externo (protegido).




ATRIBUTOS TÉCNICOS	MÉTODO DE ENSAIO	RESULTADOS
Absorção de umidade (imersão de 24h)	ASTM D 570-98	0,91%
Dilatação térmica ( $\Delta T=60^{\circ}C$ )	ASTM E 831-14	62,58 [ $\mu m/(m^{\circ}C)$ ]
Flamabilidade	NBR 9442	Classe E
Taxa de queima*	ASTM D 635-14	13,8mm/min
Resistência ao impacto IZOD	ASTM D 256-10	6,55J/m
Resistência à flexão	ASTM D 790-10	10 MPa
Densidade	Inst. Nacional de Tecnologia	45,kg/m <sup>3</sup>
Tamanho da barra	-	2,4m
Espessura	-	12mm
Empilhamento máximo	-	12 caixas

# Molduras Poliestireno (PS)

Linha Eco Premium

## GARANTIA

**5 ANOS**  
USO RESIDENCIAL  
OU COMERCIAL

-  Serviço de atendimento ao consumidor
-  Assistência técnica durante o período de garantia
-  Ecológico, podendo ser retirado e reutilizado



## Sobre a Garantia

Evite perder sua Garantia Ecomex. Para instalação e conservação do produto siga todas orientações do fabricante que estão disponíveis em nosso site **[www.ecomexbrasil.com.br/manuais](http://www.ecomexbrasil.com.br/manuais)**. Através do site você terá acesso ao Boletim Técnico do Produto, Certificado de Garantia e Manuais de Instalação.

As regras básicas de instalação também estão descritas na embalagem do produto, incluindo as normas da ABNT específicas do revestimento.

## Contato ECOMEX Brasil:

Precisa de maiores informações?  
Entre em contato conosco!



**(51) 3466-1588**

**[www.ecomexbrasil.com.br](http://www.ecomexbrasil.com.br)**

Nos acompanhe também nas redes sociais!



**ecomexbrasil**